

EASY-RIG

1 di 4

110

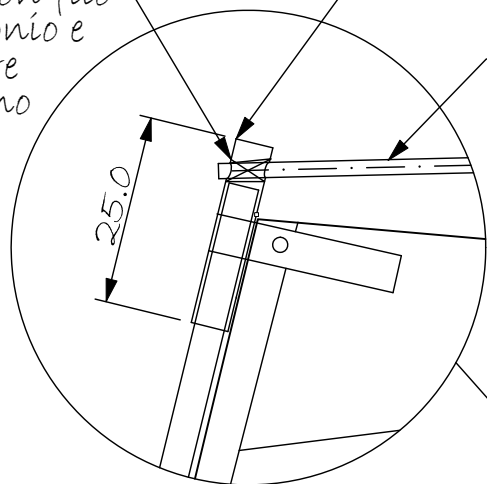
12, 34, 56, 78, 90

legare con filo di carbonio e bagnare con ciano

tubo carbonio o alluminio con diam interno 4.5 - 5 mm

tondino carbonio 2-3mm

100



SOLUZIONE ALTERNATIVA

tondo inox diam. 2,5mm

rinforzare con una legatura dacron o kevlar bagnata con ciano

incollare con ciano

tubo carbonio 4mm x 0.5mm sp

legare e incollare con cianoacrilica

30.0

30.0

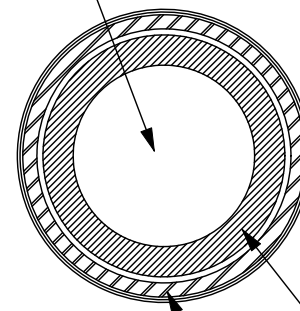
105.00°

90

EASY - RIG

2 di 4

sezione ingrandita sul garroccio



tubi in plastica

nastro adesivo per spinaker

albero

tubo in plastica o pezzo di termoretraibile

allineamento albero

5.0

12

5.0

5.0

5.0

5.0

rinforzare con pellicola adesiva

Stecca ritagliata da bottiglia di plastica incollare con biadesivo

collegare con nastro da spinaker



ITA

36

80

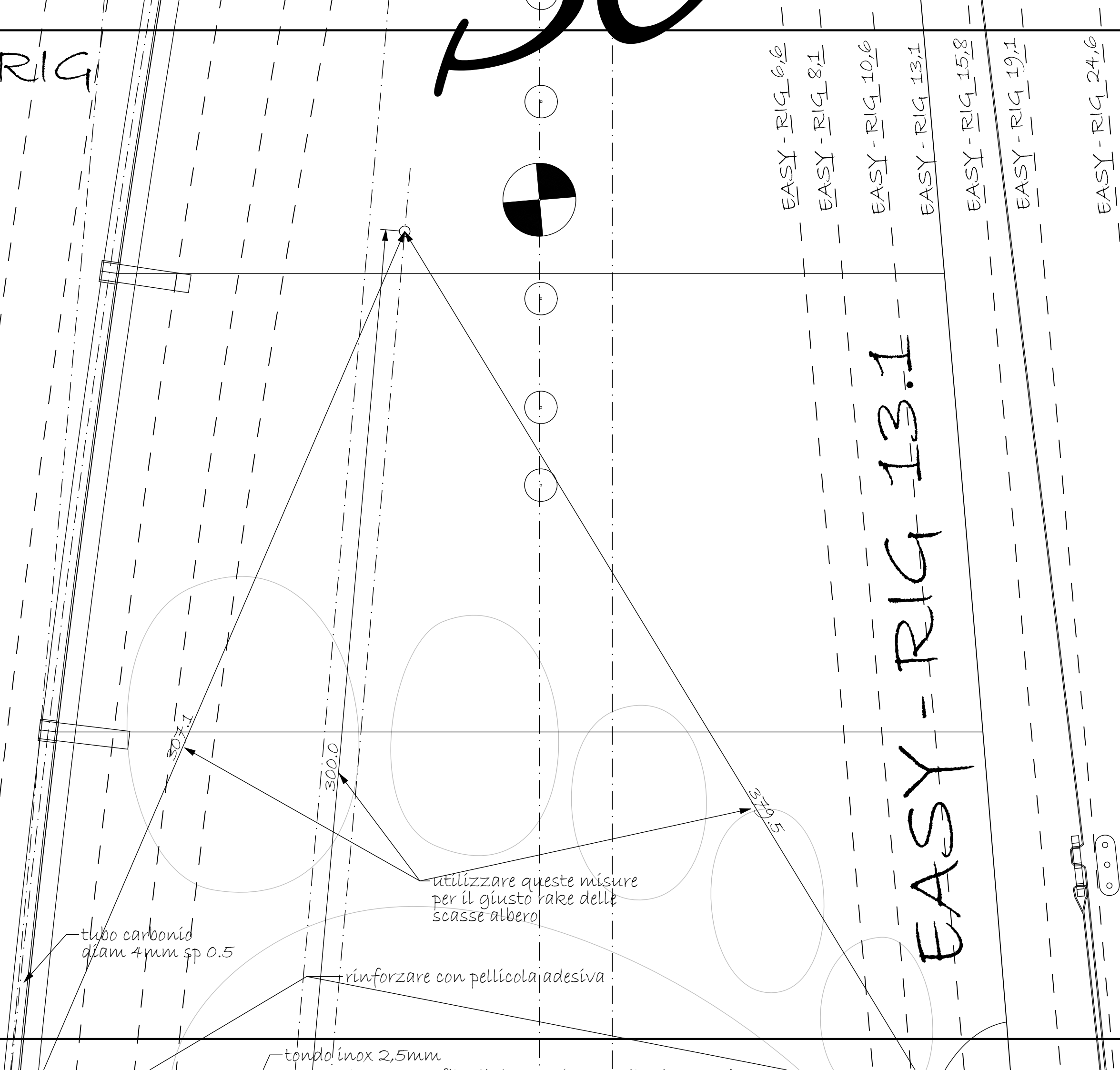
70

60

EASY-RIG

3 di 4

RIG



tubo carbonio
diam 4mm sp 0.5

tondo inox 2,5mm

rinforzare con pellicola adesiva

utilizzare queste misure
per il giusto rake delle
scasse albero

307.1

300.0

370.5

EASY-RIG 6,6

EASY-RIG 8,1

EASY-RIG 10,6

EASY-RIG 13,1

EASY-RIG 15,8

EASY-RIG 19,1

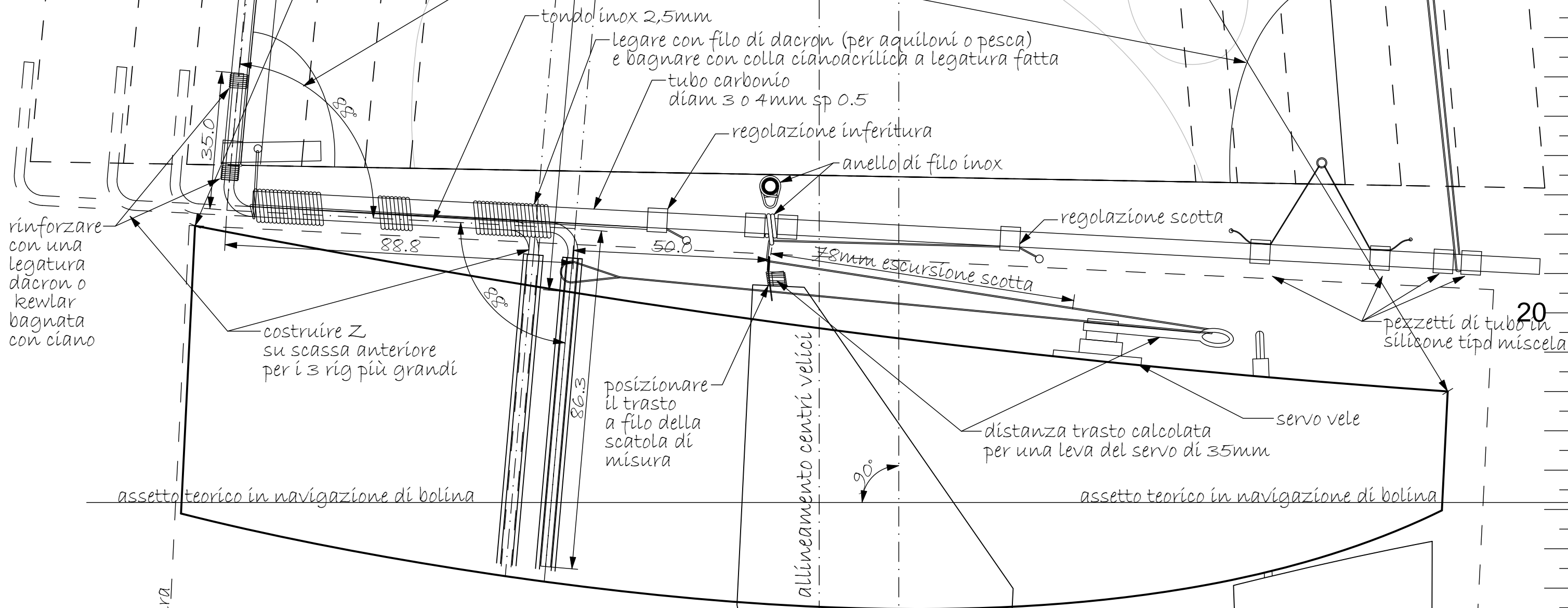
EASY-RIG 24,6

EASY-RIG 13.1

50

40

30



EASY - RIG PER EASY III

EASY - RIG
4 di 4

10

20

30

10

20.3

centro di deriva